



PASSIV ENERGIE

PEJ熱交換型換気システム

「快適換気リフォーム
KKR100」シリーズ



施工要領書

2025年5月 発行



安全上のご注意

◎安全のために必ずお守りください

- ・ 取り付けを行う前に必ずこちらの取扱説明書をお読みください。
- ・ 安全ルールを守って取り付けしてください。
- ・ お取り付けの際、電源スイッチを切ってください。
- ・ タッチパネルに水等をかけないでください。ショートや感電の恐れがあります。
- ・ スプレーをかけないでください。故障の原因になります。
- ・ 取り付けは、電気工事士が行ってください。

※納品後、付属部品(同梱品)を確認してください。また、商品の納品時に生じた傷の有無を確認してください。到着後1週間以降の返品・交換には応じかねます。

※不適切な取り付け、もしくは用途と異なる使用を行った場合の物的・人的損害については、当社は責任を負いかねます。その場合、保証請求は無効となります。

※配線ミスによる故障についても、当社は責任を負いかねます。その場合、保証請求は無効となります。

◎商品内容の確認をしてください。

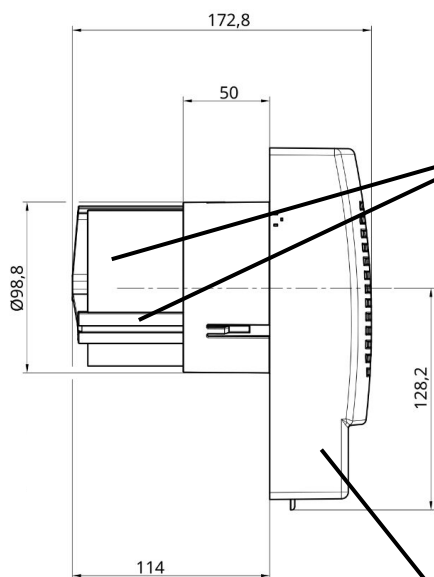
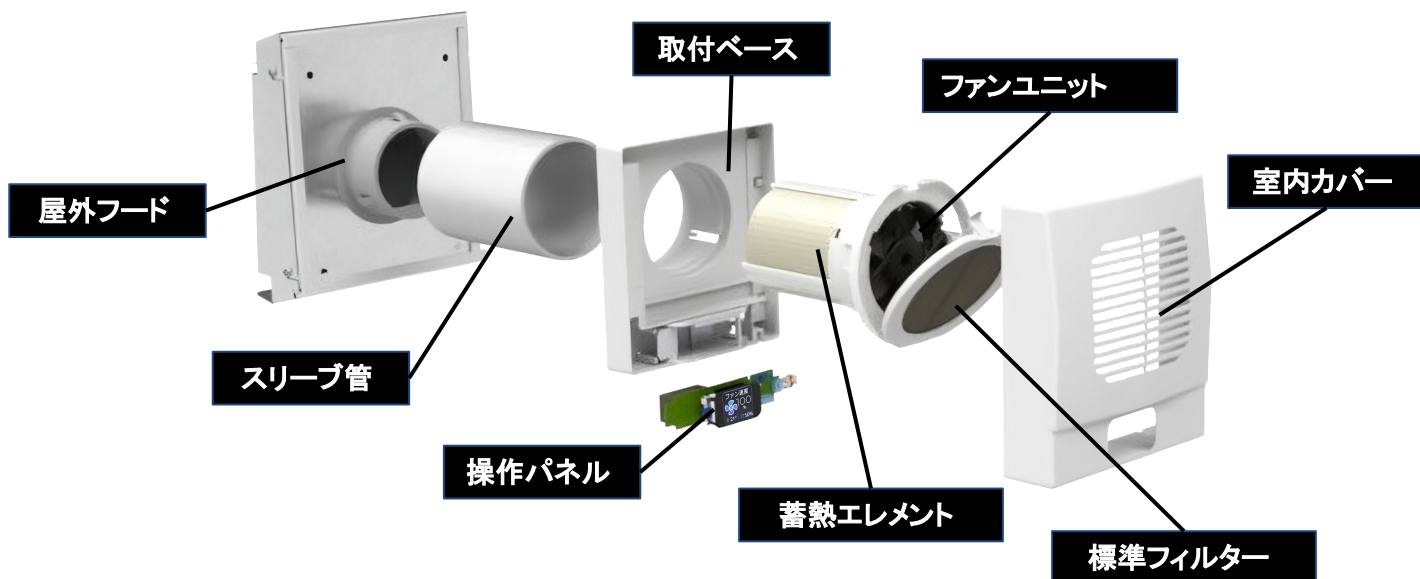
「快適換気リフォームKKR」シリーズの梱包部品と部材

・室内カバー	・フィルター取付ベース	・室内カバー取付ベース
・RiemannFan ファンユニット	・蓄熱エレメント	・VU管スリーブ(OP) 100-325
・ファンユニット配線	・PCB基板とディスプレイ	・NWC ABS 防風型屋外フード(OP)



PASSIV ENERGIE

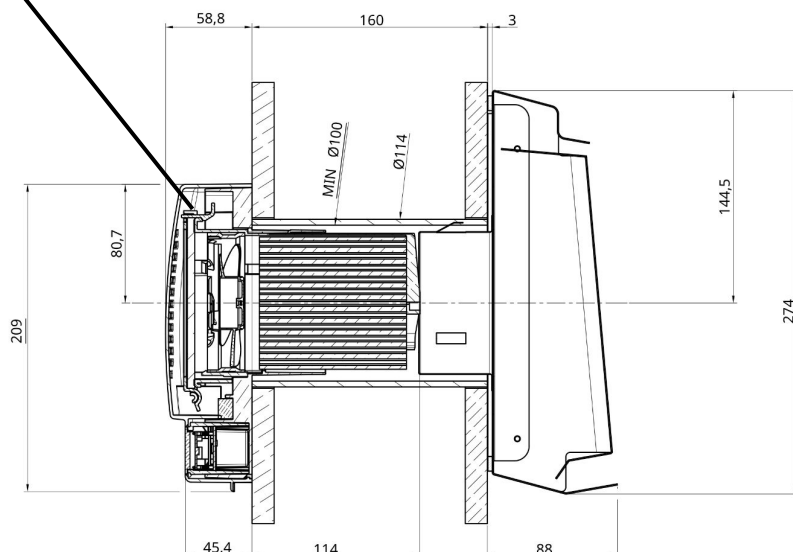
「快適換気リフォーム KKR」シリーズの構造



蓄熱エレメントとファンユニットのフレーム

蓄熱エレメントはフレームにしっかりと固定されており、フレームと共に取り外して洗浄することができます。

その際、ファンユニットのプラグを基板から抜いてください。



リーマンファンの特徴

静音設計	レベル1:8 dB(A)
風量	最大 34 m ³ /h
消費電力	最大 1.2 W/h
比消費電力	0.04 W/m ³ h



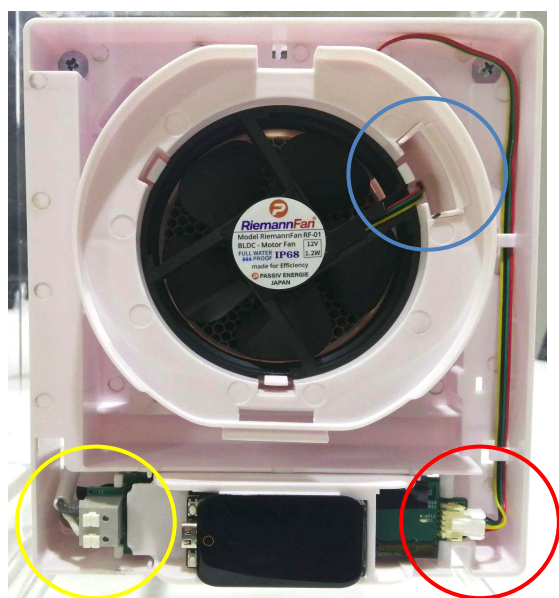
施工手順① 室内カバーや部品と ファンの接続

基準ステップ

1. 取付ベースを設置します。
2. 蓄熱エレメントを挿し込みます。
3. ファンユニットを挿し込み、プラグをPCB基板に挿し込みます。
4. その後、フィルターをフレームに取り付けます (赤い目印)。



ファンユニットはケーブルとプラグが接続された状態で納品されます。



- I. ファンを取付ベースの蓄熱エレメントホルダーに入れてください。
- II. ホルダーの穴にケーブルを通し、ファンケーブルを取付ベース右側の固定ピンに引っ掛けます。
- III. ファン接続ケーブルを、PCB基板の右側(赤でマークされた位置)に挿し込みます。
- IV. ケーブルの固定クリップを蓄熱エレメントのホルダーに差し込みます(青でマークされた位置)。
- V. 100VケーブルをPCB基盤の左側に差し込みます(黄色でマークされた位置)。

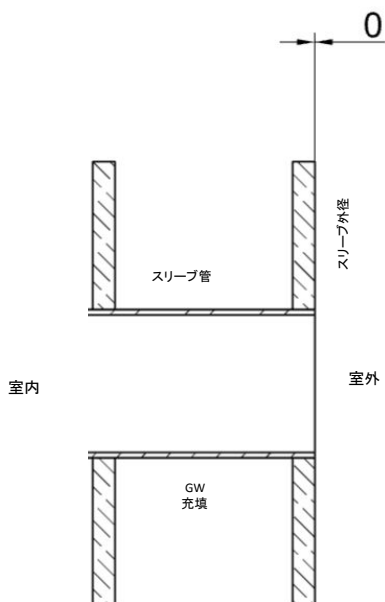
※プラス・マイナスの配線を逆にすると故障の原因につながります。配線ミスによる故障は保証の対象外となりますので、ご注意ください。



屋外フード(OP)プラスチック製 NWCの設置方法



材質: ABS(プラスチック)製
 カラー: シルバーグレイ
 マットブラック
 ホワイト



① 内壁面・外壁面から室内側・屋外側にパイプを壁と面一になるように切断します。

② 壁面取付ベースをVU管の外側にかぶせてください。

③ ベースを左右4ヶ所にビスで固定してください。

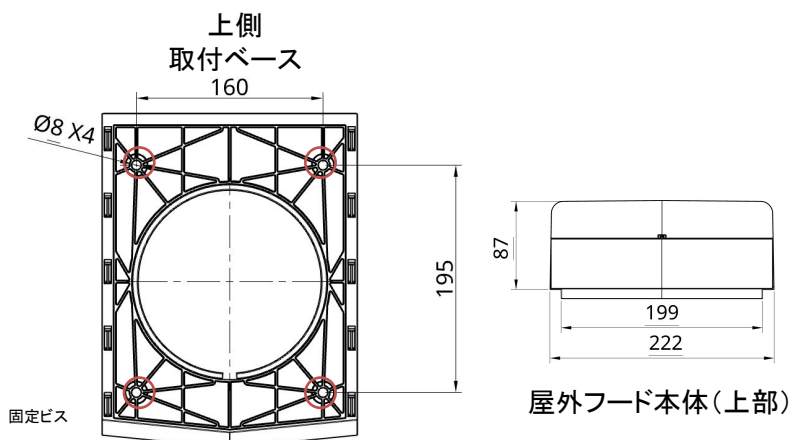
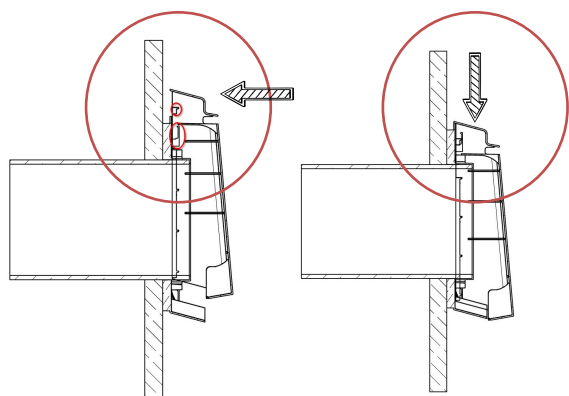
固定する前に、屋外フード本体を軽く付けて、上下面を確認してください。

④ 屋外フード本体をベースにかぶせてください。

※必ず外壁と屋外フード周りの隙間をコーキングしてください。

このコーキングを怠ると、結露や凍害の原因になります。

※カバーを室外ベース本体に隙間なく設置してから、押し下げてください。



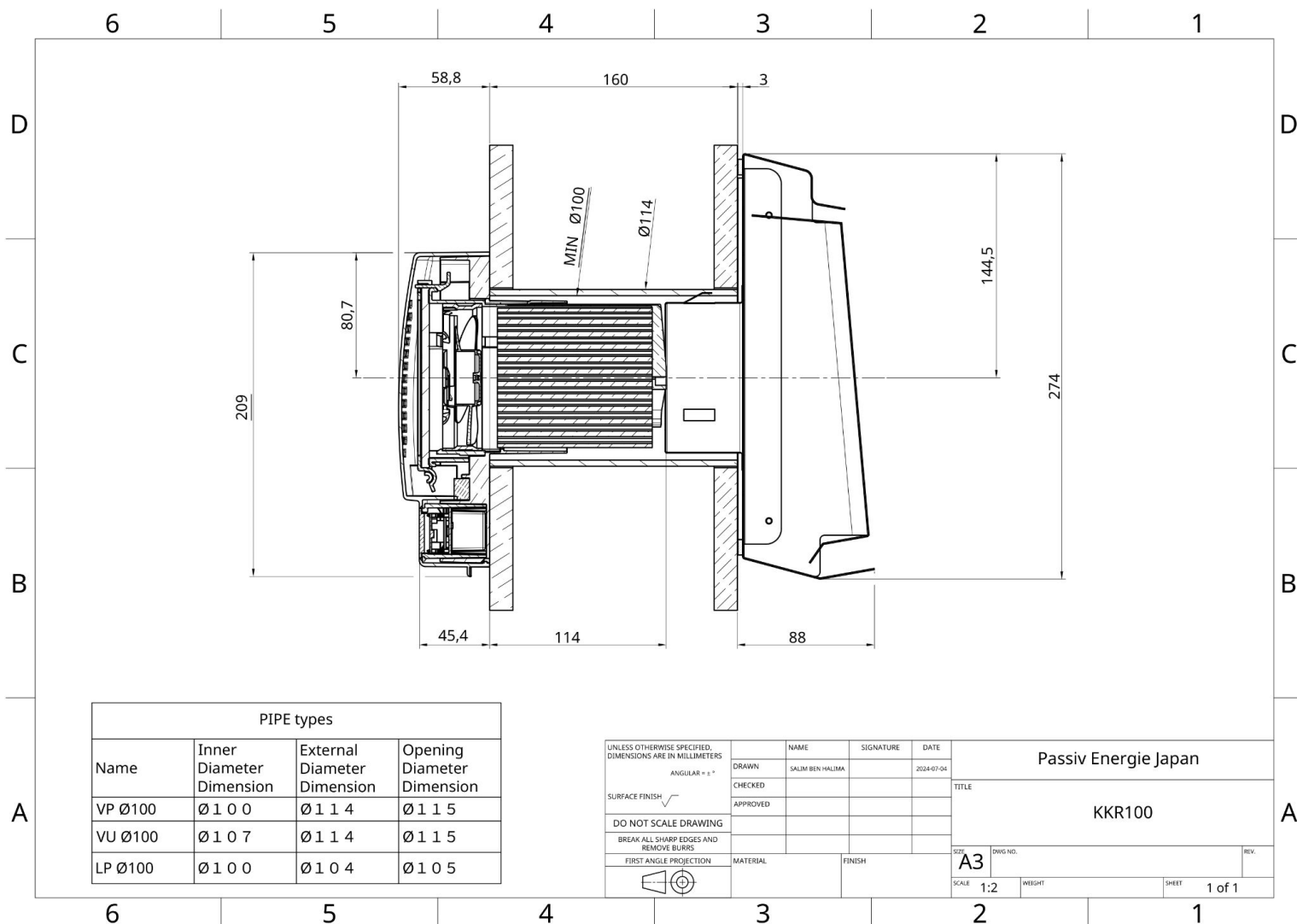


PASSIV ENERGIE

参考断面詳細図

「快適換気リフォームKKR」シリーズ

▼KKR100 ABS(プラスチック)製 付加断熱無し 3.5寸





「快適換気リフォームKKR」シリーズの特性表

	快適換気リフォーム KKR100シリーズ
型番	SKH100KKR-100
熱交換効率	最大 95%
風量 1)	最大34.0 m ³ /h
ファンユニット	PEJ リーマンファン
消費電力	最大 1.2 W/h
蓄熱エレメント	ハニカム カートリッジタイプ
	外径 90 mm
	長さ 100 mm
スリーブ管 寸法	外径 114 mm

※1) 表記されている風量は本体一台の風量です。「快適換気リフォームKKR100」シリーズは60秒ごとに給気⇄排気が切り替わるので、換気計算する際表記されている風量の半分07m³/hで計算します。表示風量は修正後の風量です。



トラブル・シューティング

1. タッチパネルが動かない。(画面が点灯・点滅しない)

- A) タッチパネルの画面を強めに1~3回ぐらい押してください。
- B) ブレーカーなどの主電源が通電されているか確認してください。
- C) ファンユニットまでの主電源配線が断線していないか確認してください。

2. ファンが動かない。

- A) 配線方法を確認してください。
- B) ファンのコネクター部の結線・配線を確認してください。
- C) タッチパネルのコネクター部の結線・配線を確認してください。
- D) ファンまでの配線が断線していないか確認してください。
- E) タッチパネルの配線状況を確認してください。

3. 1台のファンが高速回転する。(制御できない)

タッチパネルの配線を確認してください。

4. タッチパネルが点灯しない。

タッチパネルがOFFです。電源を確認してください。

5. 1~5で問題が解決されなかった。

裏表紙に書いてある連絡先までご連絡ください。

代理店様名・工事店様名・物件名・問題点をお話しいただけると対応がスムーズに進みます。



PASSIV ENERGIE

全熱交換型換気システム
「快適換気リフォームKKR100」シリーズ

KKR100 シリーズ
(本体)
施工要領書 発行: 2025年5月

パッシブエネルギー株式会社
Passiv Energie Inc.

〒140-0001 東京都品川区北品川 3-6-13

電話 03-6433-2831
ファックス 03-6433-2831
メール info@passivenergie.co.jp
ホームページ www.passivenergie.co.jp

営業時間 平日 9:00 ~ 17:00